

Gemflex

感光性樹脂版用製版装置

大型露光機

JE-A1-SH, JE-A0-SH, JE-A18-SH, JE-A22-SH,
JE-A25-SH

JEMの大型露光装置は常に完全な均一露光を得るため積算光量計・バラスト機構・大型ドライロータリーポンプ・バキュームレギュレーター等を組み込んだ最新高性能の大型露光装置です。



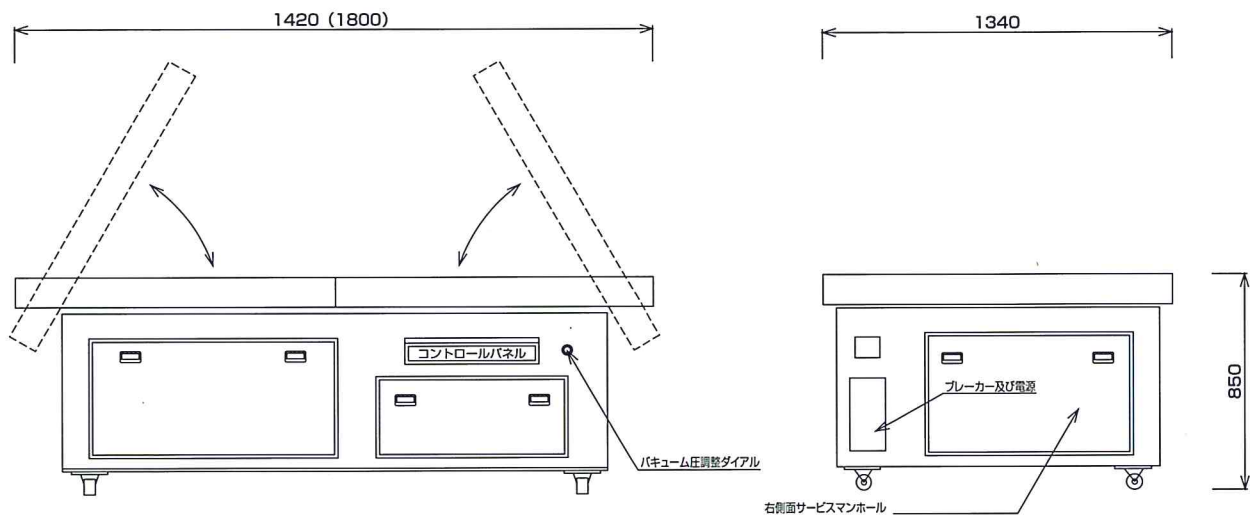
JEM 感光性樹脂版用製版装置は世界数10カ国で使用され多くの経験と多年の実績をもった最も進歩した樹脂版用製版装置です。

JEM 感光性樹脂版用製版装置は非常に簡単な操作で最高の条件で高精度の樹脂版が得られます。

JEM では、製版から印刷までのノウハウ・技術をトータルシステムで提供しています。

JEM 日本電子精機株式会社

概寸及び仕様



※()内寸法はJE-A0-SH

露光機定格

機名	露光面積	本体寸法	重量	密着方式	使用ランプ	使用電力
JE-A1-SH	880×900 ^{mm}	巾 横 高 1420×1340×850 ^{mm}	200kg	真空	40W×24本	50・60Hz 200V 2.2KW
JE-A0-SH	900×1240 ^{mm}	巾 横 高 1800×1340×850 ^{mm}	250kg	真空	40W×34本	50・60Hz 200V 2.7KW
JE-A18-SH	1000×1800 ^{mm}	巾 横 高 2450×1400×850 ^{mm}	450kg	真空	40W×48本	50・60Hz 200V 3.5KW
JE-A22-SH	1000×2200 ^{mm}	巾 横 高 2600×2600×1035 ^{mm}	650kg	真空	40W×59本	50・60Hz 200V 4.5KW
JE-A25-SH	1000×2500 ^{mm}	巾 横 高 2800×2600×1035 ^{mm}	700kg	真空	40W×67本	50・60Hz 200V 5.0KW

※改良のため仕様の一部変更を行うことがあります。

特長

- 積算光量式露光装置ですので露光作業が正確で種々の条件に関係なく一定設定時間で作業が出来ます。
- 操作回路はコンピューターにて電子化され、電気系統の安全性に優れ長寿命です。
- バキュームメーターが見易く、露光時間設定はキー入力で秒単位まで正確に設定出来、デジタル表示されますので完璧な露光作業が出来ます。バキュームレギュレーターで真空度の調圧が簡単に出来ます。
- 露光時温度を一定に保つ様、ランプのブロー換気を行っていますので、露光安定性、再現性に優れています。
- 露光面積に余裕があり、専用バキュームポンプを使用していますので、振動騒音が少なくネガフィルムの密着は完璧です。
- 露光架台が左右にオシレートして露光が平均化され安定した露光が出来ます。



日本電子精機株式会社

〒639-0235 奈良県香芝市良福寺46-1
 TEL.0745-77-6951 FAX.0745-77-6950
 E-mail : jemflex@kcn.ne.jp
<http://www1.kcn.ne.jp/~jemflex/frame.html>

代理店