

# Jemflex

## 感光性樹脂版用製版装置

### 洗い出し・乾燥一体型装置

**JEM**の装置は簡単な操作で正確な製版ができます。  
フレキソ(溶剤・水性製版両用)レタープレス等全てに  
対応します。



**JEM** 感光性樹脂版用製版装置は世界18カ国で使用され  
多くの経験と多年の実績をもった最も進歩した樹脂版用製版  
装置です。

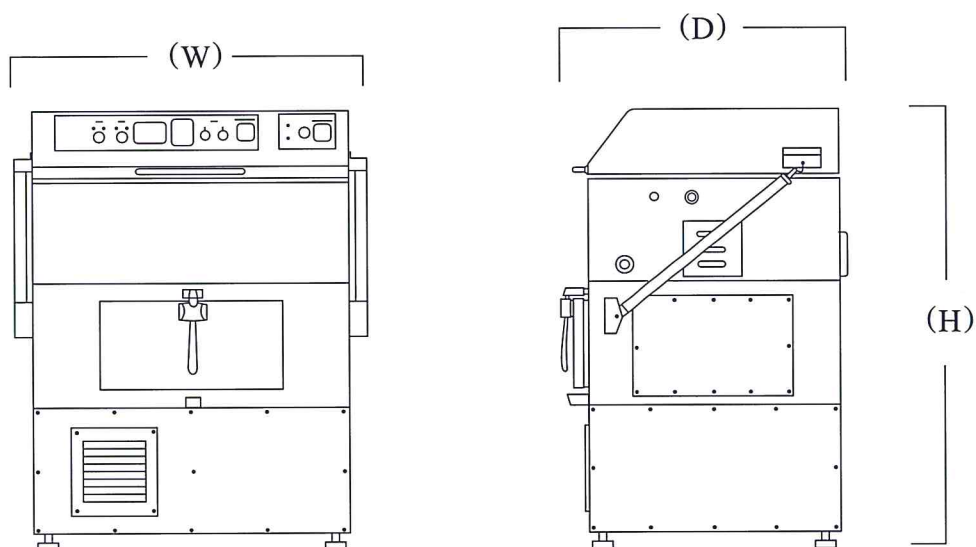
**JEM** 感光性樹脂版用製版装置は凸版印刷用、凸輪印刷用、  
フレキソ印刷用等多種型式の装置と多種サイズの機種を取り揃えて  
います。

**JEM** では、製版から印刷までのノウハウ・技術をトータルシステムで提供しています。

**JEM** 日本電子精機株式会社

# 基本仕様及外寸図

## 外寸仕様図



## 基本仕様

機種	洗出面積	タンク容量	庫内容量	本体寸法	重量	使用電力
JOW-A3-WFD	300×420 <sup>m<sub>m</sub></sup>	30 ℓ	300×420 <sup>mm</sup> 3段	(W) (D) (H) 800×660×1,200 <sup>mm</sup>	100kg	100V, 50/60Hz 200V, 3KW
JOW-A2-WFD	420×600 <sup>m<sub>m</sub></sup>	60 ℓ	420×600 <sup>mm</sup> 3段	(W) (D) (H) 980×800×1,230 <sup>mm</sup>	190kg	200V, 50/60Hz 5.8KW

※改良の為、仕様の一部を変更することがあります。(W):前巾、(D):奥行、(H):高さの各寸法です。

## 特長

- 溶剤製版・水性製版のどちらにでも対応でき、二重の設備装置の必要はありません。
- コンパクトで軽量で作業性が良い、特に版取付け部は5kg以下の力で作動します。
- 当社独自の二次元駆動方式(PAT)で高精度な平面加工の製版が初心者でも行えます。
- ブラシと版面の接触圧の調整が簡単にでき、版厚・レリーフの調整が容易で最良の製版ができます。
- 設定時間はキー入力デジタル表示で見易く正確な設定ができ完璧な作業ができます。
- 現像液の入・排出は全て配管されますので、取付け及び液の入排出が簡単にできます。
- 洗出・乾燥一体型としたコンパクト機で、作業性に優れ小さな作業面積で高効率な製版が出来ます。
- 乾燥部は熱風排気・高内圧式で、乾燥室内に蒸気が溜まることなく乾燥性に優れ又、乾燥室内のどの位置でも乾燥温度が均一で効果的に短時間で乾燥が行えます。



## 日本電子精機株式会社

〒639-0235 奈良県香芝市良福寺46-1  
 TEL.0745-77-6951 FAX.0745-77-6950  
 E-mail : jemflex@kcn.ne.jp  
<http://wwwl.kcn.ne.jp/~jemflex/frame.html>

代理店