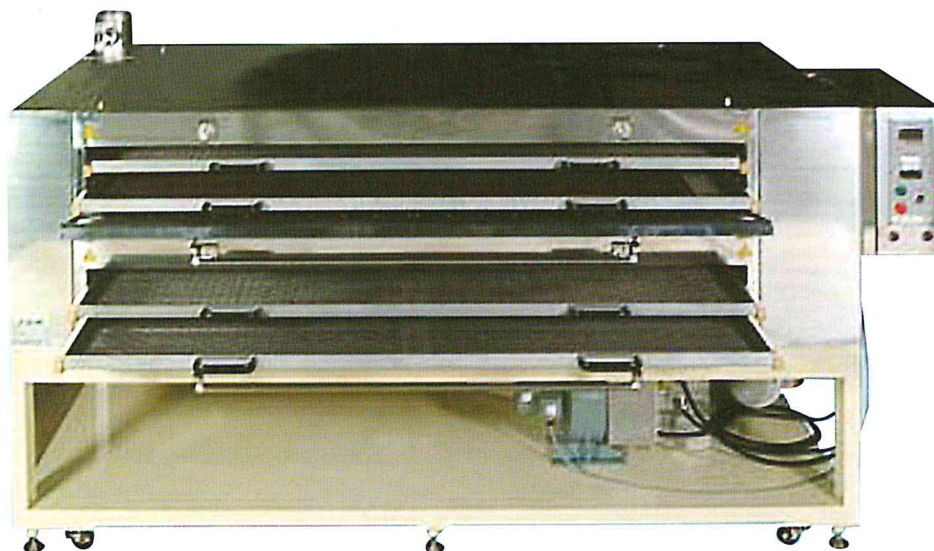


Jemflex

感光性樹脂版用製版装置

大型乾燥機 JO-A1, JO-A0, JO-A1800, JO-A2200, JO-A2700

JEMの大型乾燥装置は当社独特の熱風排気方式で特に乾燥性に優れ、実に効果的な乾燥が出来ます。全て無接点化しており、安全な作業が出来る高性能機です。



JEM 感光性樹脂版用製版装置は世界数10カ国で使用され多くの経験と多年の実績をもった最も進歩した樹脂版用製版装置です。

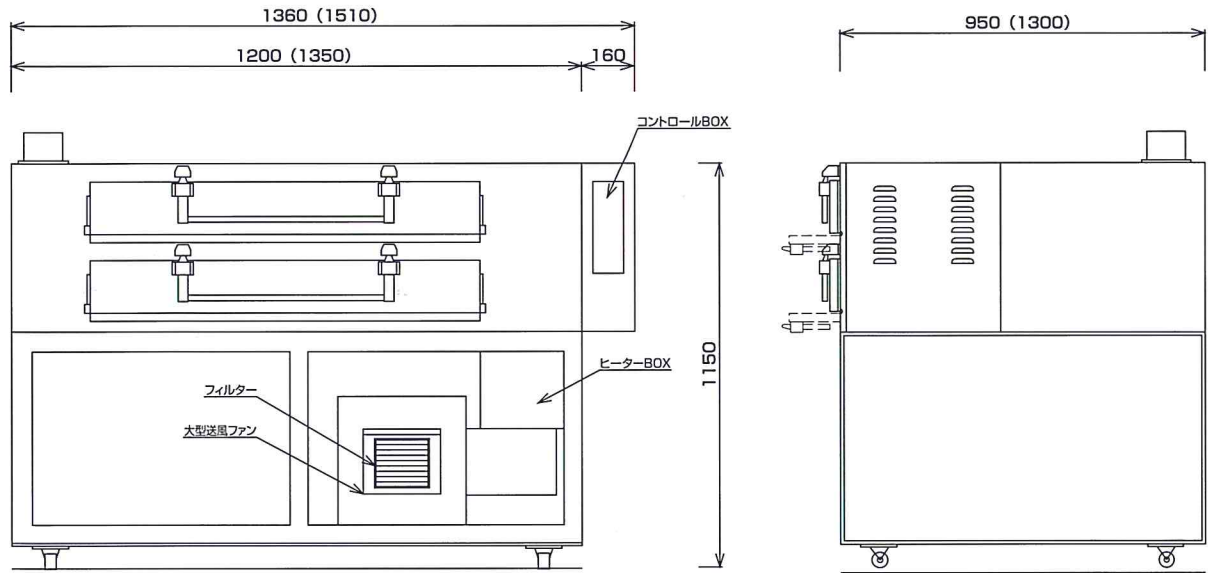
JEM 感光性樹脂版用製版装置は非常に簡単な操作で最高の条件で高精度の樹脂版が得られます。

JEM では、製版から印刷までのノウハウ・技術をトータルシステムで提供しています。

JEM 日本電子精機株式会社

概寸及び仕様

JO-A₁, JO-A₀



※()内寸法はJO-A₀

乾燥機定格

機名	内容積	本体寸法	重量	温度制御範囲	使用電力
JO-A ₁	巾横高 750×900×360 ^{mm} ×4	巾横高 1360×950×1150 ^{mm}	95kg	常温-100℃	200V 50・60Hz 5.8KW
JO-A ₀	巾横高 900×1200×360 ^{mm} ×4	巾横高 1510×1300×1150 ^{mm}	120kg	常温-100℃	200V 50・60Hz 6.2KW
JO-A1800	巾横高 1150×1860×360 ^{mm} ×4	巾横高 2540×1480×1520 ^{mm}	240kg	常温-100℃	200V 50・60Hz 8.6KW
JO-A2200	巾横高 1150×2200×360 ^{mm} ×4	巾横高 2930×1480×1520 ^{mm}	340kg	常温-100℃	200V 50・60Hz 8.6KW
JO-A2700	巾横高 1200×2700×360 ^{mm} ×4	巾横高 3300×1600×1520 ^{mm}	460kg	常温-100℃	200V 50・60Hz 8.6KW

※改良のため仕様の一部変更を行うことがあります。

特長

- 高内圧型乾燥装置ですので、内部の温度分布はいずれの場所も均一に成って居り、高効率で均一な製版が出来ます。
- 乾燥は熱風排気方式ですので、乾燥機内部に現像液ガス及び水蒸気等がこもる事がなく短時間で効果的な乾燥が出来ます。
- 電気回路は無接点制御で二重安全回路となっていて安全で電気回路の事故がなく長寿命です。
- 上下2枚に分割した前トビラで熱の逃げを少なくし、より効果的に出来ています。
- 構造は基本的にステンレス製で取り扱いやすく長寿命です。
- ダンパーによる流量調節でより効果的な乾燥が得られます。



日本電子精機株式会社

〒639-0235 奈良県香芝市良福寺46-1
 TEL.0745-77-6951 FAX.0745-77-6950
 E-mail : jemflex@kcn.ne.jp
<http://www1.kcn.ne.jp/~jemflex/frame.html>

代理店