



フレキシソ版用

ゲラ取り装置



簡単・きれい・早い 後工程に欠かせない！！

製版工程のトレーサビリティに必須！

《主な特長》

- ◇樹脂版厚みは、薄版から厚版(1.14 mm～7.5 mm)対応可能
- ◇メモリー機能付きなので、厚みへ変更が簡単
- ◇1時間で50版のゲラが取れます。※作業内容による
- ◇安全設計なので、作業者が危険な操作をする事はありません。
- ◇フレキシソ関連装置製造40年の実績
- ◇「生産性向上設備投資促進税制」対象

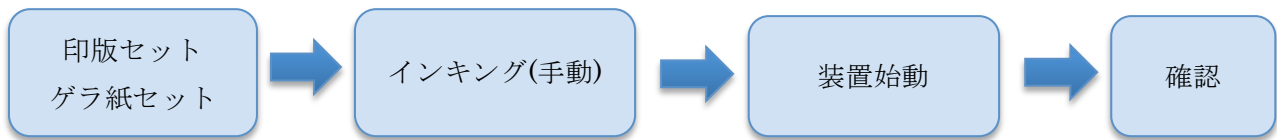


7インチカラータッチパネル
10点メモリー機能



ゲラ取得画像

《動作フロー》



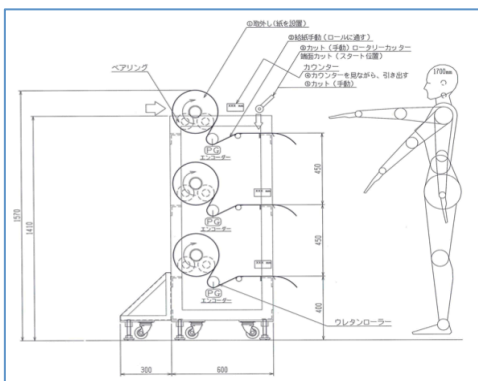
《装置仕様》

装置寸法・重量	長さ 3120 mm × 幅 950 mm × 高さ 1112 mm 約 3500kg
有効寸法	幅 2000 mm × 長さ 1250 mm
有効版厚み	1.14 mm ~ 7.5 mm
駆動	胴回転: サーボモーター仕様
安全対策	指詰め防止機構、非常停止ボタン、挟み込み防止センサー、膝元停止
クリアランス	厚み調整は 0.01 mm から調整可能

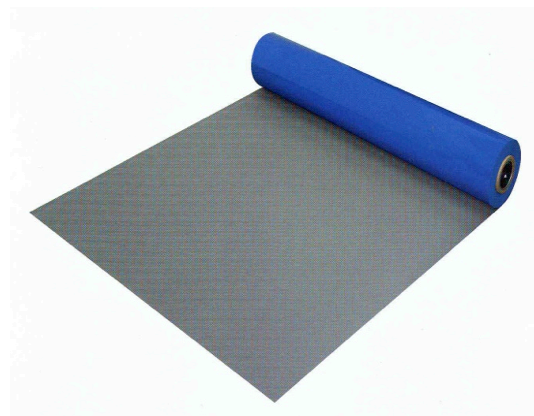
※ゲラ胴にクッション材を巻くと、よりきれいにゲラが取れます。

※寸法の変更は可能です。ご要望をお聞かせ頂いた上で、装置のご提案を致します。

《その他関連商材》



ゲラ紙ラック & オートカッター



クッション材: Uni-Ply(ユニプライ)



日本電子精機株式会社

NIHON DENSHI SEIKI Co.,LTD 〒639-0235 奈良県香芝市良福寺 46 番地の 1

<http://www.jemflex.co.jp>

TEL:0745-77-6951 FAX:0745-77-6950